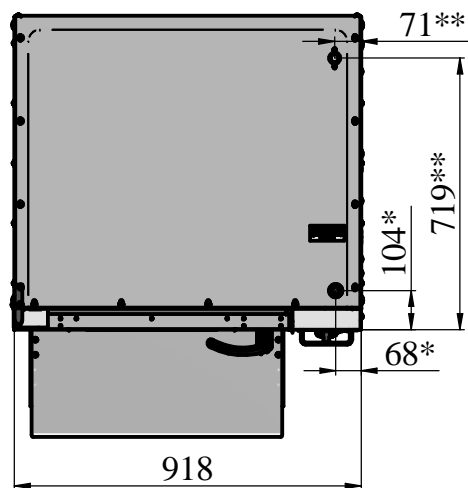
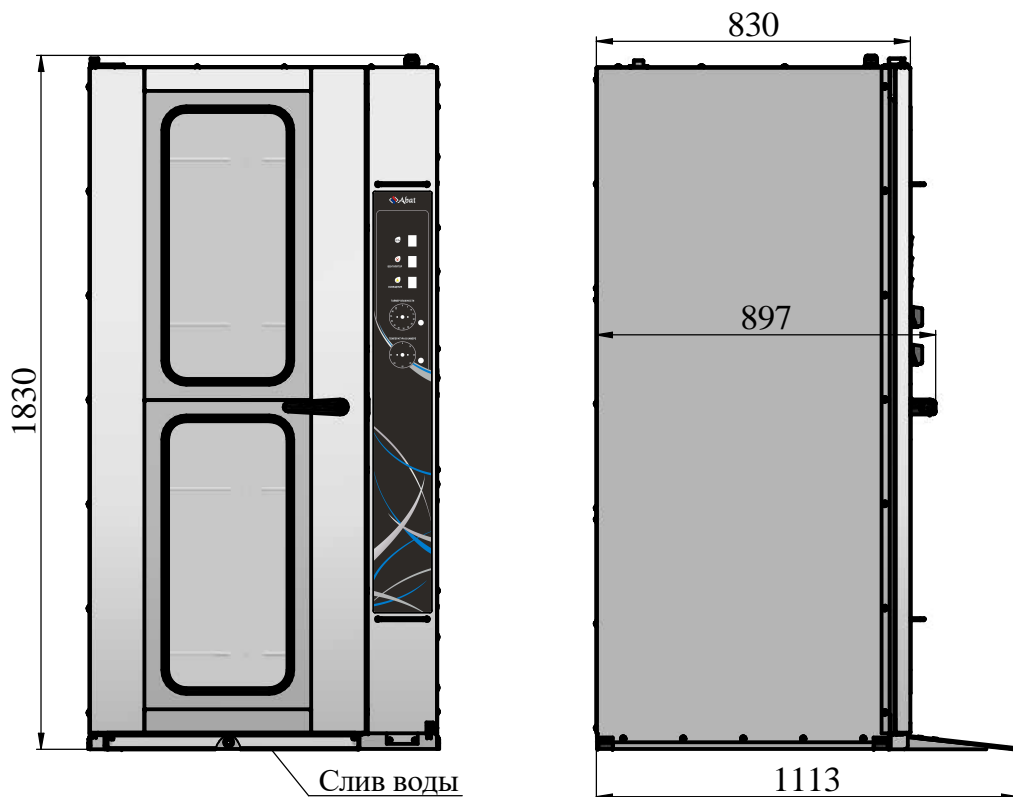


Шкаф расстоечный тепловой ШРТ-16М (черный дизайн, 2 стекла)



*- подвод электропитания

** - подвод воды

Шкаф расстоечный тепловой ШРТ-16М предназначен для расстойки хлебобулочных и кондитерских изделий. Используется с тележкой-шпилькой ТШГ производства ООО "ЭЛИНОКС". Шкаф используется на предприятиях общественного питания как самостоятельно, так и совместно с РПШ (Ротационный пекарский шкаф). Основной режим работы расстойка продукта при температуре от 30°C до 85°C. Пароувлажнение достигается испарением влаги из ванночки под действием ТЭНа подогрева воды, таймер влажности позволяет задавать время работы данного ТЭНа. Долив воды в ванночку происходит автоматически. Стеклопанель и подсветка камеры позволяют легко контролировать процесс расстойки. Вентилятор, вынесенный из зоны нагрева, обеспечивает циркуляцию горячего воздуха с верхней части шкафа в нижнюю. В основании рабочей камеры имеется слив для удаления излишков влаги. Подвод электропитания и подвод воды находится на крыше изделия.

| Наименование параметра | Величина параметра |
|---|---|
| 1 Код изделия | 2757 |
| 2 Номинальное напряжение, В | 230 |
| 3 Род тока | однофазный переменный |
| 4 Частота тока, Гц | 50 |
| 5 Номинальная потребляемая мощность электроприборов, кВт: - ТЭН-ов (нагрев камеры+ТЭН подогрева воды); - ламп освещения; - вентилятора; - суммарная | 2,4+0,8=3,2 2x0,25=0,05 0,03 3,3 |
| 6 Количество ТЭН-ов (нагрев камеры+ТЭН подогрева воды), шт. | 1+1 |
| 7 Количество терморегуляторов, шт. | 1 |
| 8 Расход электроэнергии для поддержания температуры 40°C, кВт•ч, не более | 0,8 |
| 9 Диапазон регулирования температуры воздуха в рабочей камере, °C | от 30 до 85 |
| 10 Рабочая температура в объеме при установке терморегулятора на 40°C, °C, не менее: | 40±5 |
| 11 Время разогрева шкафа до рабочей температуры 40°C, мин, не более | 12 |
| 12 Уровень влажности в объеме шкафа, % | от 50 до 90 |
| 13 Суммарная комбинированная освещенность в рабочей камере шкафа, ЛК, не менее | 300 |
| 14 Полезный объем камеры, м³ | 0,94 |
| 15 Габаритные размеры камеры ДхШхВ, мм | 650x700x1630 |
| 16 Количество устанавливаемых тележек ТШГ, шт. | 1 |
| 17 Габаритные размеры, мм, не более: - ширина / ширина с порогом; - длина; - высота | 897 / 1113 918 1830 |
| 18 Масса, кг, не более | 170 |